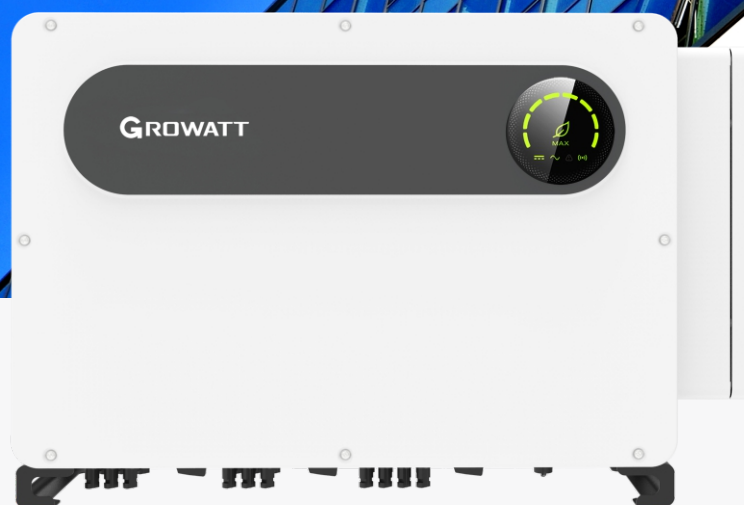
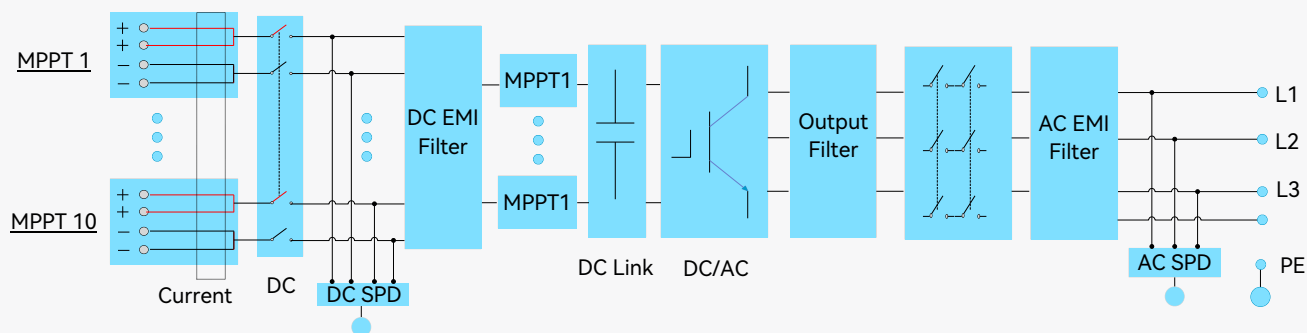


MAX 100~125KTL3-X LV

- Diseño sin fusible de 10MPPTS
- Escaneo y diagnóstico inteligente de I / V
- Monitorización inteligente por Strings
- Tipo II SPD en CC y CA
- Protección de IP66 y C5



Topology Diagram



Hoja de datos	MAX 100KTL3-X LV	MAX 110KTL3-X LV	MAX 120KTL3-X LV	MAX 125KTL3-X LV
Datos de entrada (CC)				
Voltaje máx. de CC	1100V			
Voltaje de arranque	195V			
Voltaje nominal	600V			
Rango de voltaje del funcionamiento de MPPT	180V-1000V			
Número de MPPT	10			
Número de strings por cada MPPT	2			
Corriente máx. de cada MPPT	32A			
Max. corriente de cortocircuito por MPPT	40A			
Datos de salida (CA)				
Potencia nominal de CA	100000W	110000W	120000W	125000W
Potencia máx. aparente de CA	110000VA	121000VA	132000VA	137500VA
Voltaje nominal de CA (rango)	230V/400V			
Frecuencia de red de CA (rango)	50/60 Hz(45-55Hz/55-65 Hz)			
Corriente máx. de salida	158.8A@400V 167.1A@380V	174.6A@400V 183.8A@380V	190.5A@400V 200.5A@380V	198.5A@400V 208.9A@380V
Factor de potencia de desplazamiento	0.8avance...0.8retraso			
THDI	<3%			
Conexión de CA	Trifásico			
Eficiencia				
Máx. eficiencia	98.8%			
Eficiencia europea	98.4%	98.5%	98.5%	98.5%
Eficiencia de MPPT	99.9%			
Dispositivos de protección				
Protección contra polaridad inversa de CC	Sí			
Interruptor de CC	Sí			
Protección contra sobretensiones CA/CC	Tipo II / Tipo II			
Protección frente aislamiento	Sí			
Protección de cortocircuito de CA	Sí			
Protección frente a fallas a tierra	Sí			
Detección por cadena	Sí			
Función de Anti-PID	Op			
Protección AFCI*	Sí			
Datos generales				
Dimensiones	970/640/345mm			
Peso	84kg			
Rango de temperatura de funcionamiento	-30°C ... +60°C			
Autoconsumo en noche	< 1W			
Topología	Sin transformador			
Concepto de enfriamiento	Refrigeración por aire inteligente			
Grado de protección	IP66			
Humedad relativa	0~100%			
Altitud	4000m			
Conexión de CC	H4/MC4(opcional)			
Conexión de CA	OT Terminal (Max. 240mm ²)			
Muestra	LED/WIFI+APP			
Interfaces:RS485/USB/WIFI/GPRS/Rf/LAN	sí/sí/op/op/op/op			
Garantía: 5 años / 10 años	sí/op			
CE, IEC 62116, IEC 61727, CQC, VDE 0126, VFR 2019, EN 50549-1/2, C10/C11, UNE 206007, G99 CEI 0-21/0-16, N 4105, UNE 206006, MEA, PEA, KSC 8565, VDE-AR-N4110, NTS Type C, UNE 217001: 2020				

* El rango de frecuencia y voltaje de CA puede variar según el estándar de red del país específico.

Todas las especificaciones están sujetas a cambios sin previo aviso.

* La función AFCI debe activarse después de la instalación.